



Puertas & Portones Automáticos, S.A. de C.V.

¡Nuestra pasión es la Solución!....

»HERRAJES PARA PUERTA CORREDIZA DE CAMARA FRIGORIFICA DE REFRIGERACION Y CONGELACION MARCA CAFF MOD. 2320, 2340.

Sistemas Corredera

R e c a m b i o s



(229) 288-1552

portonesautomaticos@adsver.com.mx
portonesautomaticos@prodigy.net.mx



MEMBER
IDA
International Door Association



V09.20



(229) 927-5107, 167-8080, 167-8007, 151-7529


www.adsver.com.mx



2310	_____	Pag. 04
2320	_____	Pag. 08
2340	_____	Pag. 12
2920	_____	Pag. 16
3530	_____	Pag. 20
4530	_____	Pag. 24
7530	_____	Pag. 28
8530	_____	Pag. 32
Manetas / Handles	_____	Pag. 34
Cerraduras / Locks	_____	Pag. 48
Burletes / Gaskets	_____	Pag. 52
Tensores / Fixing strips	_____	Pag. 57
Sistema de guiado a pared 7540	_____	Pag. 58



2310

2310 ▶	Cod.	Ref.	Larg. mini <i>Width mini</i>	Larg. maxi <i>Width maxi</i>	
	FI0 9330	2311	900	1100	
	FI0 9331	2312	1101	1300	
	FI0 9332	2313	1301	1500	
	FI0 9333	2314	1501	1700	



2310

Cierre sin manetas
Without handles

Peso de puerta
Door weight

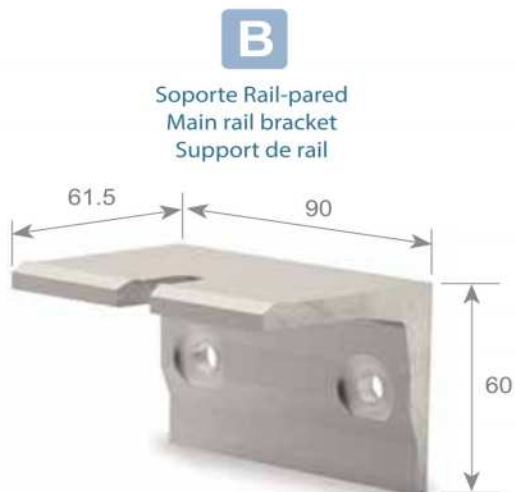
60 kgs.

FAMILIA 2310



A
Rail
Main rail
Rail

Cod.	Ref.	←→	Peso/ Weight
FI0 9833	2311 / A-1	2420 mm.	3.7 Kgs.
FI0 9834	2312 / A-1	2820 mm.	4.3 Kgs.
FI0 9835	2313 / A-1	3220 mm.	4.9 Kgs.
FI0 9836	2314 / A-1	3620 mm.	5.5 Kgs.



B
Soporte Rail-pared
Main rail bracket
Support de rail

Cod.	Ref.	Peso/ Weight
FI0 9824	2310/A-9	236 grs.



Tapa rail superior
Rail upper cover
Cache supérieur de rail

Cod.	Ref.	←→	Peso/ Weight
FI0 0453	2321-723	2100 mm.	280 grs.
FI0 0454	2322-723	2400 mm.	320 grs.
FI0 0455	2323-723	2800 mm.	373 grs.
FI0 0456	2324-723	3200 mm.	426 grs.



Banda rodamiento
Running profile
Bande de roulement

Cod.	Ref.	←→	Peso/ Weight
FI0 9825	2311/A-2	2100 mm.	762 grs.
FI0 9826	2312/A-2	2500 mm.	907 grs.
FI0 9827	2313/A-2	2900 mm.	1 Kgs.
FI0 9828	2314/A-2	3300 mm.	1,2 Kgs.



Ángulo guía inferior aluminio
Floor guide rail
Bandeau de sol

Cod.	Ref.	←→	Peso/ Weight
FI0 9829	2311/A-3	1160 mm.	716 grs.
FI0 9830	2312/A-3	1360 mm.	839 grs.
FI0 9831	2313/A-3	1560 mm.	962 grs.
FI0 9832	2314/A-3	1760 mm.	1 Kgs.



Guía lado cierre
Guide / Closing side
Guide fermeture

F

Cod.	Ref.	Peso/ Weight
FI0 0444	724-15	152 grs.

Guía lado apertura
Guide / Opening side
Guide ouverture



G

Cod.	Ref.	Peso/ Weight
FI0 0443	969	100 grs.

FAMILIA 2310

H

Carro completo Izquierdo
Left support
Chariot gauche



Cod.	Ref.	Peso/ Weight	
FIO 1059	6647803-I	585 grs.	

I

Carro completo Derecho
Right support
Chariot gauche



Cod.	Ref.	Peso/ Weight	
FIO 1056	6647803-D	5.85 grs.	

J

Tornillo para rail
Screw / rail bracket
Visserie support rail



Cod.	Ref.	Peso/ Weight	
FIO 9870	6010818	43 grs.	

K

Carro y rodamiento (Izqda)
Roller and trolley (LH)
Galet et chariot (G)



Cod.	Ref.	Peso/ Weight	
FIO 9924	7028203G	358 grs.	

L

Carro y rodamiento (Der)
Roller and trolley (RH)
Galet et chariot (S)



Cod.	Ref.	Peso/ Weight	
FIO 9934	7028203D	358 grs.	

M

Rampa
Ramp
Rampe



Cod.	Ref.	Peso/ Weight	
FIO 9882	16537	16 grs.	

N

Soporte suspensión
puerta (Izqda)
Door bracket (LH)
Support de porte (G)



Cod.	Ref.	Peso/ Weight	
FIO 9935	6309891G	174 grs.	

O

Soporte suspensión
puerta (Der)
Door bracket (RH)
Support de porte (D)



Cod.	Ref.	Peso/ Weight	
FIO 9936	6309891D	174 grs.	

P



Tope lado cierre
Stop/ closing side
Butée fermeture

Cod.	Ref.	Peso/ Weight	
FIO 9883	6013710	155 grs.	

Q



Tope lado apertura
Stop/ opening side
Butée ouverture

Cod.	Ref.	Peso/ Weight	
FIO 9922	6013610	150 grs.	

R

Brida banda rodamiento
Clamp/running profile
Bride bande roulement



Cod.	Ref.	Peso/ Weight	
FIO 9881	6013991	18 grs.	

S

Tapas
Covers
Capots



Cod.	Ref.	Peso/ Weight	
FIO 9937	60106	58 grs.	

T

Tapas rail
Rail end covers
Embouts de rail



Cod.	Ref.	Peso/ Weight	
FIO 9923	60138	26 grs.	



2320

2320 ▶	Cod.	Ref.	Larg. mini <i>Width mini</i>	Larg. maxi <i>Width maxi</i>	
	FIO 0580	2321	900	1100	
FIO 0581	2322	1101	1300		
FIO 0582	2323	1301	1500		
FIO 0583	2324	1501	1700		



2320

Cierre sin manetas

Without handle

Peso de puerta
Door weight

80 kgs.

Diferencias entre 2320 y 2340: carriles, extremos, número de soportes por Fermatic, guías de suelo, kit de burletes

Differences between 2320 and 2420: trolleys; butts, numbers of holders per Fermatic, floor guides + floor guide rail, gasket kit

FAMILIA 2320



A

Rail
Main rail
Rail

Cod.	Ref.	←→	Peso/ Weight
F10 0465	2320-700-1	2360 mm.	3.6 Kgs.
F10 0466	2320-700-2	2760 mm.	4,21 Kgs
F10 0467	2320-700-3	3160 mm.	4,82 Kgs.
F10 0468	2320-700-4	3560 mm.	5.43 Kgs.



B

Escuadra Tope Izquierda
Left butt assy
Butée gauche

Cod.	Ref.	Peso/ Weight
F10 0450	2320-710	659 grs.



C

Escuadra Tope Derecha
Right butt assy
Butée gauche

Cod.	Ref.	Peso/ Weight
F10 2100	2320-709	706 grs.



D

Parada anti rebote
Butée de galet anti rebond
Anti bounce stop

Cod.	Ref.	Peso/ Weight
F10 9578	2320	67 grs.

E

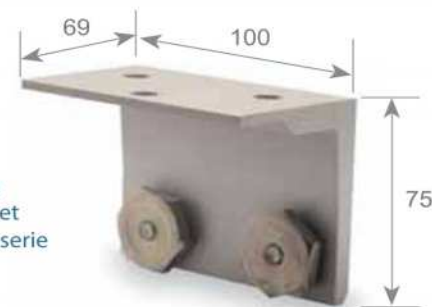
Tope
Butt
Butée



Cod.	Ref.	Peso/ Weight
F10 9573	2320	77 grs.

F

Soporte guía
Main rail bracket
Support rail et visserie



Cod.	Ref.	Peso/ Weight
F10 0451	2320-708	322 grs.

Carros Eq 2320
Trolley Eq 2320
Chariots Eq 2320

G



Cod.	Ref.	Peso/ Weight
F10 0447	2320	810 grs.



H

Soporte suspensión de puerta
Door hanger bracket
Equerre support porte

Cod.	Ref.
F10 0446	2320-713



I

Carro y rodamiento 2320
Trolley and roller 2320
Chariot et galet 2320

Cod.	Ref.
F10 9574	2320

J

Eje Rulina 2320
Roller and bolt 2320
Galet et visserie 2320



Cod.	Ref.	Peso/ Weight
F10 9577	2320	118 grs.

Embellecedor soporte suspensión
Door hanger bracket
Caché équerre



K

Cod.	Ref.	Peso/ Weight
F10 9575	2320	51 grs.

FAMILIA 2320

L



Tapa Rail superior
Rail upper cover
Cache supérieur de rail

Cod.	Ref.	←→	Peso/ Weight
F10 0453	2321-723	2100 mm.	280 grs.
F10 0454	2322-723	2400 mm.	320 grs.
F10 0455	2323-723	2800 mm.	373 grs.
F10 0456	2324-723	3200 mm.	426 grs.

M

Rampa / Ramp / Rampe



Cod.	Ref.	Peso/ Weight
F10 0448	2320-701-704-705	90 grs.

N

Banda de rodamiento
Running profile
Bande de roulement



Cod.	Ref.	←→	Peso/ Weight
F10 0461	2321	2100 mm.	730 grs.
F10 0462	2322	2500 mm.	870 grs.
F10 0463	2323	2900 mm.	1 kgs.
F10 0464	2324	3300 mm.	1.15 Kgs.

O

Perfil ángulo guía inferior, bajo puerta
Floor guiding profile / under the door
Bandeau de sol



Cod.	Ref.	←→	Peso/ Weight
F10 3013	2321-968	1160 mm.	1.05 Kgs.
F10 3014	2322-968	1360 mm.	1.23 Kgs.
F10 3015	2323-968	1560 mm.	1.41 Kgs.
F10 3016	2324-968	1760 mm.	1.59 Kgs.

Guía lado cierre
Guide / Closing side
Guide fermeture



P

Cod.	Ref.	Peso/ Weight
F10 0444	724-15	152 grs.

Guía lado apertura
Guide / Opening side
Guide ouverture



Q

Cod.	Ref.	Peso/ Weight
F10 0443	969	100 grs.



2340

2340 ▶	Cod.	Ref.	Larg. mini <i>Width mini</i>	Larg. maxi <i>Width maxi</i>	
	FIO 9200	2345	1701	2000	
	FIO 9201	2346	2001	2300	
	FIO 9202	2347	2301	2600	



2340

Cierre sin manetas
Without handle

Peso de puerta | **120** kgs.
Door weight

Diferencias entre 2320 y 2340: carriles, extremos, número de soportes por Fermatic, guías de suelo, kit de burletes

Differences between 2320 and 2420: trolleys; butts, numbers of holders per Fermatic, floor guides + floor guide rail, gasket kit

FAMILIA 2340



A

Rail
Main rail
Rail

Cod.	Ref.	←→	Peso/ Weight
F10 8899	2345	4200 mm.	6.4 Kgs.
F10 3260	2346	4800 mm.	7.30 Kgs.
F10 3261	2347	5400 mm.	8.22 Kgs.



B

Escuadra Tope Izquierda
Left butt assy
Butée gauche

Cod.	Ref.	Peso/ Weight
F10 0450	2320-710	660 grs.



C

Escuadra Tope Derecha
Right butt assy
Butée gauche

Cod.	Ref.	Peso/ Weight
F10 2100	2320-709	706 grs.



D

Parada anti rebote
Butée de galet anti rebond
Anti bounce stop

Cod.	Ref.	Peso/ Weight
F10 9578	2320	67 grs.

E

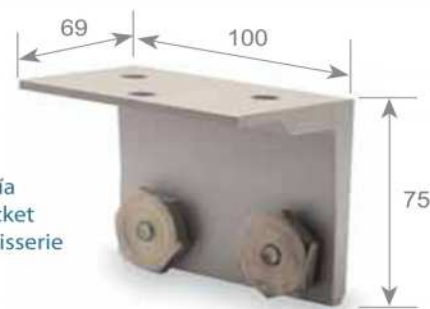
Tope
Butt
Butée



Cod.	Ref.	Peso/ Weight
F10 9573	2320	77 grs.

F

Soporte guía
Main rail bracket
Support rail et visserie



Cod.	Ref.	Peso/ Weight
F10 0451	2320-708	322 grs.

Carros Eq 2320
Trolley Eq 2320
Chariots Eq 2320

G



Cod.	Ref.	Peso/ Weight
F10 0447	2320	810 grs.



H

Soporte suspensión de puerta
Door hanger bracket
Equerre support porte

Cod.	Ref.	Peso/ Weight
F10 0446	2320-713	263 grs.



I

Carro y rodamiento 2320
Trolley and roller 2320
Chariot et galet 2320

Cod.	Ref.	Peso/ Weight
F10 9574	2320	492 grs.

J

Eje Rulina 2320
Roller and bolt 2320
Galet et visserie 2320



Cod.	Ref.	Peso/ Weight
F10 9577	2320	118 grs.

Embellecedor soporte suspensión
Door hanger bracket
Caché équerre

K



Cod.	Ref.	Peso/ Weight
F10 9575	2320	51 grs.

FAMILIA 2340

L



Tapa Rail superior
Rail upper cover
Cache supérieur de rail

Cod.	Ref.	←→	Peso/ Weight	
FI0 9580	2345	4300 mm.	57 grs.	
FI0 9581	2346	4900 mm.	65 grs.	
FI0 9582	2347	5250 mm.	70 grs.	

M

Rampa / Ramp / Rampe



Cod.	Ref.	Peso/ Weight	
FI0 0448	2320-701-704-705	90 grs.	

N

Banda de rodamiento
Running profile
Bande de roulement



Cod.	Ref.	←→	Peso/ Weight	
FI0 3262	2345	3900 mm.	1.36 grs.	
FI0 3263	2346	4500 mm.	1.56 grs.	
FI0 3264	2347	5100 mm.	1.77 grs.	

O

Perfil ángulo guía inferior, bajo puerta
Floor guiding profile / under the door
Bandeau de sol



Cod.	Ref.	←→	Peso/ Weight	
FI0 2104	3534-16-4	2200 mm.	2.6 Kgs.	
FI0 2105	3535-16-5	2500 mm.	3 Kgs.	
FI0 2107	3537-16-7	3100 mm.	3.7 Kgs.	

P

Guía lado cierre
Guide / Closing side
Guide fermeture



Cod.	Ref.	Peso/ Weight	
FI0 2072	2340	270 grs.	

Q

Inserto nylon
Nylon insert
Patin de guidage



Cod.	Ref.	Peso/ Weight	
FI0 9602	2340	16 grs.	

R

Guía lado apertura
Guide / Opening side
Guide ouverture



Cod.	Ref.	Peso/ Weight	
FI0 2073	2340	394 grs.	



2920

2920 ▶	Cod.	Ref.	Larg. mini <i>Width mini</i>	Larg. maxi <i>Width maxi</i>
	FIO 2268	2921	900	1100
	FIO 2269	2922	1101	1300
	FIO 2270	2923	1301	1500
	FIO 2271	2924	1501	1700
	FIO 2272	2925	1701	2000
	FIO 2273	2926	2001	2300
	FIO 2274	2927	2301	2600



2920

Peso de puerta | **130** kgs.
Door weight





Características y ventajas:

- Para puerta de 40mm a 60mm de espesor y con marco hasta 10mm de espesor.
- Muy compacto con un rail en forma de banda para una fijación directa sobre el dintel, con rampas y topes integrados.
- Carcasa aluminio articulada con un diseño adaptado para salas blancas y concebido para recibir, sin modificación, un automatismo.
- Color RAL 9010.
- Sistemas anti-descolgamiento.
- Sistema de guiado bajo puerta, con rampa.
- Fácil montaje y regulación gracias a su concepción.
- Funcionamiento suave y silencioso.
- Producto conforme a las directrices y normas europeas en vigor.

Opciones:

- Automatismo*
- Sistema para puertas a dos hojas*
- *Soliciten nuestra documentación

Accesorios:

- Manetas articuladas exteriores, fijación sobre el canto de la puerta.
- Manetas fijas interiores y exteriores.
- Kit burlete simple de color gris claro.

Features and advantages:

- For doors from 40mm to 60mm thickness and with frame up to 10mm thickness.
- Very compact with a strip shaped rail for a direct fixing onto the lintel, with integrated ramps and stoppers.
- Tilting, aluminium cover with an adapted design for clean rooms and conceived to receive an automatic kit with no modification. 9010 RAL colour.
- Anti-derailment system
- Lower guiding system with ramp.
- Easy assembly and adjustment thanks to its design.
- Smooth and quiet operation.
- Product according to the guidelines and European standards in force.

Options:

- Automatic kit*
- System for two leaf doors*
- * Request our brochure

Accessories:

- External, lever handles, fixing on the edge of door.
- External and internal fixed handles
- Simple gasket kit in light grey colour

Caractéristiques et avantages:

- Pour porte de 40mm. à 60 mm. d'épaisseur et avec huisserie jusqu'à 10 mm. d'épaisseur
- Très compact avec un rail formant bandeau pour une fixation sur le linteau directement, avec rampes et butées intégrées.
- Cache aluminium articulé avec design adapté pour les salles propres et conçu pour recevoir, sans modification, un automatisme.
- Couleur RAL 9010
- Système anti-décrochement
- Système de guidage sous la porte, avec rampe.
- Facilité de montage et de réglage grâce à sa conception
- Fonctionnement doux et silencieux.
- Produit conforme aux directives et normes européennes en vigueur

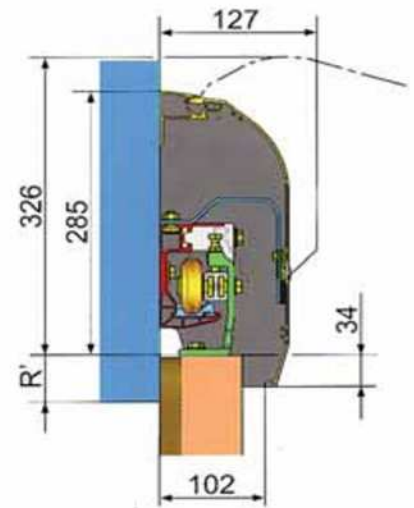
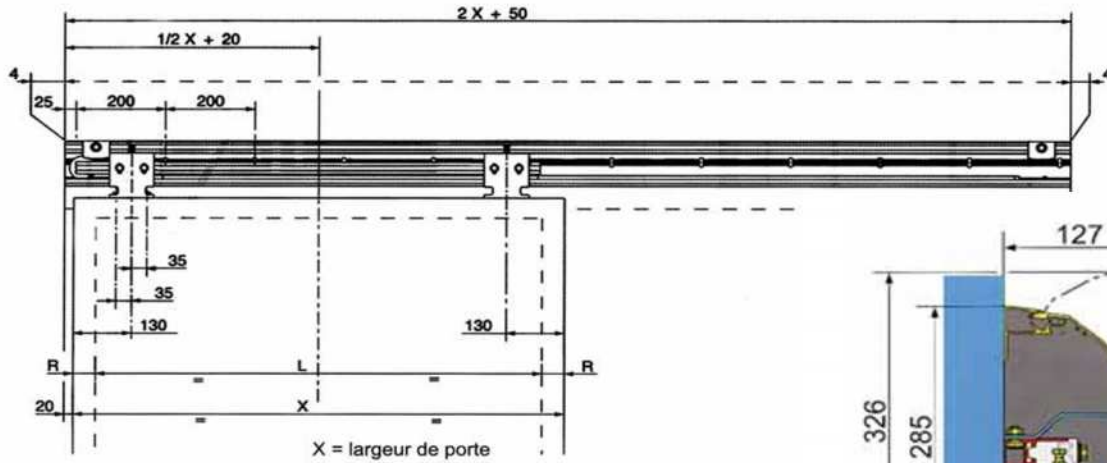
Options:

- Automatisme*
- Système pour portes à deux vantaux*
- * Demander pour portes à deux vantaux

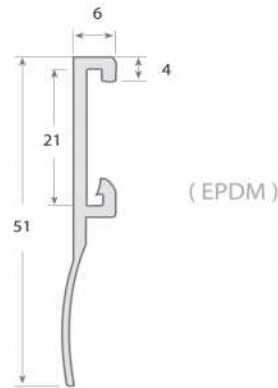
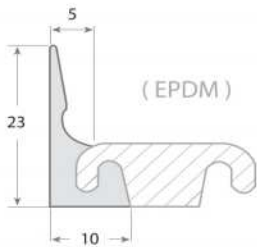
Accessories:

- Poignées de découlement extérieures, fixation sur le chant de la porte.
- Poignées fixes intérieures et extérieures
- Kit bourrelet simple de couleur gris clair

FERMOCLEAN 2920



Burletes / Gasket / Bourrelet



Cod.	Ref.	←→	
F10 2962	B-2911	24 mts.	

Cod.	Ref.	←→	
F10 2963	B-2950	24 mts.	

Accesorios mampara
Cover accessories

Cod.	Ref.	←→	
F10 9746	2920	1 mts.	
F10 2959	M-2923		
F10 2960	M-2925		
F10 2961	M-2927		





3530

3530 ▶	Cod.	Ref.	Larg. mini <i>Width mini</i>	Larg. maxi <i>Width maxi</i>	
	FIO 2264	3531	840	1140	
	FIO 2265	3532	1141	1440	
	FIO 1280	3533	1441	1740	
	FIO 1001	3534	1741	2040	
	FIO 1100	3535	2041	2340	
	FIO 1110	3536	2341	2640	
	FIO 1125	3537	2641	2940	
	FIO 1165	3538	2941	3240	



3530

Cierre con maneta interior y exterior
With internal and external handle

Peso de puerta | **200** kgs.
Door weight

FAMILIA 3530



A

Rail
Main rail
Rail

Cod.	Ref.	←→	Peso/ Weight
F10 2601	3531-451-1	2550 mm.	16.72 Kgs.
F10 2602	3532-451-2	3150 mm.	20.65 Kgs.
F10 2603	3533-451-3	3750 mm.	24.60 Kgs.
F10 2604	3534-451-4	4350 mm.	28.52 Kgs.
F10 2605	3535-451-5	4950 mm.	32.46 Kgs.
F10 2606	3536-451-6	5550 mm.	36.40 Kgs.
F10 2607	3537-451-7	6150 mm.	40.32 Kgs.
F10 2608	3538-451-8	6750 mm.	44.26 Kgs.

B

Soporte fijación pared
Main rail bracket
Support de rail équipé



Cod.	Ref.	Peso/ Weight
F10 2600	3530-452	381 grs.

Cod.	Ref.	←→	Peso/ Weight
F10 2613	3531-461-1	1250 mm.	3.42 Kgs.
F10 2614	3532-461-2	1550 mm.	4.24 Kgs.
F10 2615	3533-461-3	1850 mm.	5.06 Kgs.
F10 2616	3534-461-4	2150 mm.	5.88 Kgs.
F10 2617	3535-461-5	2450 mm.	6.70 Kgs.
F10 2618	3536-461-6	2750 mm.	7.52 Kgs.
F10 2619	3537-461-7	3050 mm.	8.34 Kgs.
F10 2620	3538-461-8	3350 mm.	9.16 Kgs.

C

Barra unión
Mobile profile
Longeron



D

Tornillo suspension
puerta
Door hanger bolt
Vis de réglage



Cod.	Ref.	Peso/ Weight
F10 9598	3530	423 grs.



E

Embellecedor soporte
escuadra suspensión
Hanger cover
Capot d'équerre

Cod.	Ref.	Peso/ Weight
F10 9597	3530	55 grs.

F

Soporte suspensión
Door hanger
Equerre de fixation



Cod.	Ref.	Peso/ Weight
F10 9600	3530	232 grs.

G

Rulina caída
Fixed roller
Galet fixe



Cod.	Ref.	Peso/ Weight
F10 2610	3530-463	128 grs.

H

Rulina raíl
Swivel roller
Galet mobile

Acero Ø 40 - Acier Ø 40 - Steel Ø 40



Cod.	Ref.	Peso/ Weight
F10 2611	3530-462	400 grs.

I

Rodamiento Central
Central roller
Galet central équipé



Cod.	Ref.	Peso/ Weight
F10 2621	3530	252 grs.

J

Tapa Rail
Main rail end covers
Caches rail



Cod.	Ref.	Peso/ Weight
F10 2609	3530-458	68 grs.

FAMILIA 3530

K



Rail guiado inferior
Floor guide rail
Bandeau au rol

Cod.	Ref.	←→	Peso/ Weight
FI0 2101	3531-16-1	1300 mm.	1.5 Kgs.
FI0 2102	3532-16-2	1600 mm.	1.9 Kgs.
FI0 2103	3533-16-3	1900 mm.	2.3 Kgs.
FI0 2104	3534-16-4	2200 mm.	2.6 Kgs.
FI0 2105	3535-16-5	2500 mm.	3 Kgs.
FI0 2106	3536-16-6	2800 mm.	3.3 Kgs.
FI0 2107	3537-16-7	3100 mm.	3.7 Kgs.
FI0 2108	3538-16-8	3400 mm.	4 Kgs.

L

Guiado / lado cierre
Guide / Closing side
Guide fermeture



Cod.	Ref.	Peso/ Weight
FI0 2072	3530-17	266 grs.

M

Guiado / lado apertura
Guide ouverture
Guide / opening side



Cod.	Ref.	Peso/ Weight
FI0 2073	3530-18	391 grs.

N

Inserto nylon (lado apertura)
Nylon insert (opening side)
Patin de guidage



Cod.	Ref.	Peso/ Weight
FI0 9602	3530	16 grs.

O

Tapa Terminal
End cover / mobile part
Cache longeron



Cod.	Ref.	Peso/ Weight
FI0 9601	3530	12 grs.

P

Tope Terminal
Stop butt
Butée d'arrêt



Cod.	Ref.	Peso/ Weight
FI0 9573	3530	73 grs.

Q

Tope rail / Lado Cierre/Apertura
Bult in the rail / closing/opening side
Butée dans le rail côté fermeture



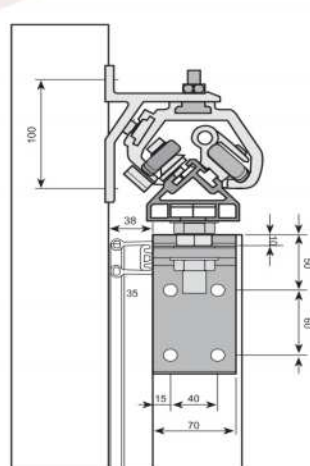
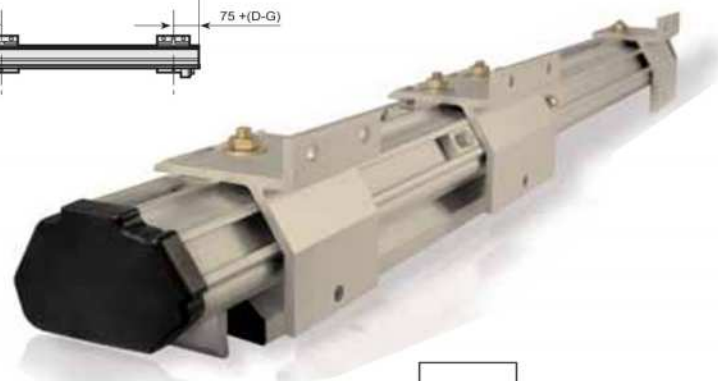
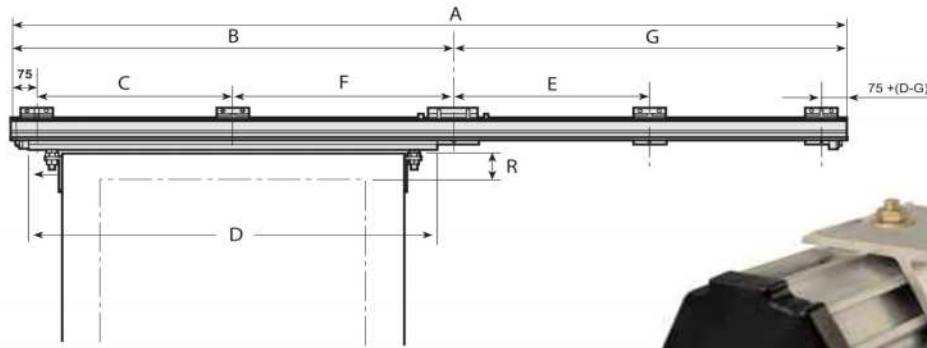
Cod.	Ref.	Peso/ Weight
FI0 2623	3530-596	320 grs.

R

Escuadra suspensión puerta
Square



Cod.	Ref.	Peso/ Weight
FI0 2612	3530	710 grs.



4530

	OPCIONAL		ESTANDAR				OPCIONAL	
	4531	4532	4533	4534	4535	4536	4537	4538
X-MINI	840	1141	1441	1741	2041	2341	2641	2941
X-MAXI	1140	1440	1740	2040	2340	2640	2940	3240
A	2550	3150	3750	4350	4950	5550	6150	6750
B	1350	1650	1950	2250	2550	2850	3150	3450
C							1575	1725
D	1250	1550	1850	2150	2450	2750	3050	3350
E				900	1100	1300	1500	1650
F				900	1100	1300	1500	1650
G	1200	1500	1800	2100	2400	2700	3000	3300
Y-MAXI	3600	3800	4000	4200	4400		4500	



Características y ventajas:

- Para puertas correderas manuales y electroautomáticas a partir de 80 mm. de espesor.
- Con un sencillo montaje y regulación.
- Funcionamiento suave y silencioso
- De fácil almacenaje gracias a su concepción de guía a tramos, que también supone un considerable ahorro en transporte.
- Totalmente anticorrosivo con railes de aluminio anodizado

*Soliciten nuestra documentación

Opciones:
Automatismo 3580*
Cerraduras Manuales: F-57 / F-57 HP.
Cerraduras Eléctricas: F-58 / F-58 HP

Accesorios:
Manetas articuladas interiores y exteriores.

Features and advantages:

- For electromechanical and manual sliding doors as from 80mm thickness
- Easy assembly and adjustment
- Smooth and quiet operation
- Easy storage thanks to its track by sections design which means an important saving in transport.
- Totally anticorrosive with anodised aluminium rails.

*For more information, ask for our brochures

Options:
Automatic kit 3580*
Lock: 57/ 57 HP/ 58 (electrical)/ 58HP (electrical)

Accessories:
External and internal lever handles

Caractéristiques et avantages:

- Pour portes coulissantes manuel et électromécaniques à partir de 80mm d'épaisseur
- Facilité de montage et de réglage
- Fonctionnement doux et silencieux
- Facilité de magasinage grâce à sa conception de guidage par sections qui suppose une considérable économie en transport.
- Totalement anticorrosive avec rails aluminium anodisé.

*Pour plus de renseignements, demander pour nos brochures

Options:
Automatisme 3580*
Serrure: 57/ 57 HP/ 58 (électrique)/ 58HP (électrique)

Accessoires:
Poignées de décollement
extérieures et intérieures



4530

Cierre con manetas
With handle

Peso de puerta | **200** kgs.
Door weight



4530 ▶

Cod.	Ref.	Larg. mini <i>Width mini</i>	Larg. maxi <i>Width maxi</i>
FI0 1991	4531	840	1140
FI0 0756	4532	1141	1440
FI0 0961	4533	1141	1740
FI0 2147	4534	1741	2040
FI0 2149	4535	2041	2340
FI0 2150	4536	2341	2640
FI0 2151	4537	2641	2940
FI0 2152	4538	2941	3240

FAMILIA 4530



A
Rail
Main rail
Rail

Cod.	Ref.	←→	Peso/ Weight
FI0 3763	4531	1350 + 1200 mm.	8.9 Kgs.
FI0 3765	4532	1650 + 1500 mm.	11 Kgs.
FI0 3766	4533	1950 + 1800 mm.	13 Kgs.
FI0 3767	4534	2250 + 2100 mm.	15.2 Kgs.
FI0 3768	4535	2550 + 2400 mm.	17.3 Kgs.
FI0 3769	4536	2850 + 2700 mm.	19.4 Kgs.
FI0 3770	4537	3150 + 3000 mm.	21.5 Kgs.
FI0 3771	4538	3450 + 3300 mm.	23.5 Kgs.



B
Soporte fijación Central
Central main rail bracket
Support de rail équipé

Cod.	Ref.	Peso/ Weight
FI0 1988	4530	558 grs.



C
Soporte fijación Lateral
Lateral main rail bracket
Support de rail équipé

Cod.	Ref.	Peso/ Weight
FI0 1987	4530	443 grs.

Barra unión / Mobile profile / Longeron

Cod.	Ref.	←→	Peso/ Weight
FI0 2613	4531-461-1	1250 mm.	3.4 Kgs.
FI0 2614	4532-461-2	1550 mm.	4.2 Kgs.
FI0 2615	4533-461-3	1850 mm.	5 Kgs.
FI0 2616	4534-461-4	2150 mm.	5.8 Kgs.
FI0 2617	4535-461-5	2450 mm.	6.7 Kgs.
FI0 2618	4536-461-6	2750 mm.	7.5 Kgs.
FI0 2619	4537-461-7	3050 mm.	8.3 Kgs.
FI0 2620	4538-461-8	3350 mm.	9.1 Kgs.



D

Conjunto unión soporte central
Union set for central support



E

Cod.	Ref.	Peso/ Weight
FI0 3439	4530	390 grs.

Tornillo suspensión puerta
Door hanger bolt
Vis de réglage



F

Cod.	Ref.	Peso/ Weight
FI0 9598	4530	423 grs.



G
Embellecedor soporte
escuadra suspensión
Hanger cover
Capot d'équerre

Cod.	Ref.	Peso/ Weight
FI0 9597	3530	55 grs.

H

Soporte suspensión
Door hanger
Equerre de fixation



Cod.	Ref.	Peso/ Weight
FI0 9600	3530	232 grs.

I

Rulina caída
Fixed roller
Galet fixe



Cod.	Ref.	Peso/ Weight
FI0 2610	4530-463	128 grs.

J

Rulina raíl
Swivel roller
Galet mobile

Acero Ø 40 - Acier Ø 40 - Steel Ø 40



Cod.	Ref.	Peso/ Weight
FI0 2611	4530-462	400 grs.

K

Rodamiento Central
Central roller
Galet central équipé



Cod.	Ref.	Peso/ Weight
FI0 2621	3530	252 grs.

L

Conjunto tapa raíl
Main rail end covers set
Caches raíl



Cod.	Ref.	Peso/ Weight
FI0 3446	4530	74 grs.

FAMILIA 4530

M



Rail guiado inferior
Floor guide rail
Bandeau au rol

Cod.	Ref.	←→	Peso/ Weight
FIO 2101	4531-16-1	1300 mm.	1.5 Kgs.
FIO 2102	4532-16-2	1600 mm.	1.9 Kgs.
FIO 2103	4533-16-3	1900 mm.	2.2 Kgs.
FIO 2104	4534-16-4	2200 mm.	2.6 Kgs.
FIO 2105	4535-16-5	2500 mm.	3 Kgs.
FIO 2106	4536-16-6	2800 mm.	3.3 Kgs.
FIO 2107	4537-16-7	3100 mm.	3.7 Kgs.
FIO 2108	4538-16-8	3400 mm.	4 Kgs.

N

Guiado / lado cierre
Guide / Closing side
Guide fermeture



Cod.	Ref.	Peso/ Weight
FIO 2072	4530-17	266 grs.

O

Guiado / lado apertura
Guide ouverture
Guide / opening side



Cod.	Ref.	Peso/ Weight
FIO 2073	4530-18	391 grs.

P

Inserto nylon (lado apertura)
Nylon insert (opening side)
Patin de guidage



Cod.	Ref.	Peso/ Weight
FIO 9602	3530	16 grs.

Q

Tapa Terminal
End cover / mobile part
Cache longeron



Cod.	Ref.	Peso/ Weight
FIO 9601	3530	12 grs.

R

Tope Terminal
Stop butt
Butée d'arrêt



Cod.	Ref.	Peso/ Weight
FIO 9573	3530	73 grs.

S

Tope rail / Lado Cierre/Apertura
Bult in the rail / closing/opening side
Butée dans le rail côté fermeture



Cod.	Ref.	Peso/ Weight
FIO 1990	4530	380 grs.

T

Escuadra suspensión puerta
Square



Cod.	Ref.	Peso/ Weight
FIO 2612	4530-6	710 grs.



7530

7530 ▶	Cod.	Ref.	Larg. mini Width mini	Larg. maxi Width maxi	Inoxidable Stainless steel
	FIO 0973	7531	840	1140	
	FIO 0989	7532	1141	1440	
	FIO 0990	7533	1441	1740	
	FIO 0991	7534	1741	2040	
	FIO 0992	7535	2041	2340	
	FIO 0993	7536	2341	2640	



7530

Cierre con maneta interior y exterior
With internal and external handle

Peso de puerta | **200** kgs.
Door weight

FAMILIA 7530



A

Rail principal
Main rail
Rail

Cod.	Ref.	←→	Peso/ Weight
FI0 2907	7530-551	2500 mm.	16.9 Kgs.
FI0 2908	7530-552	3150 mm.	21.3 Kgs.
FI0 2909	7530-553	3750 mm.	25.3 Kgs.
FI0 2910	7530-554	4350 mm.	29.4 Kgs.
FI0 2911	7530-555	4950 mm.	33.4 Kgs.
FI0 2912	7530-556	5550 mm.	37.5 Kgs.

B

Soporte Rail
Main rail bracket
Support de rail équipé

Cod.	Ref.	Peso/ Weight
FI0 2600	7530	381 grs.



Cod.	Ref.	←→	Peso/ Weight
FI0 2613	7530-461	1250 mm.	3.4 Kgs.
FI0 2614	7530-462	1550 mm.	4.2 Kgs.
FI0 2615	7530-463	1850 mm.	5 Kgs.
FI0 2616	7530-464	2150 mm.	5.8 Kgs.
FI0 2617	7530-465	2450 mm.	6.7 Kgs.
FI0 2618	7530-466	2750 mm.	7.5 Kgs.
FI0 2619	7530-467	3050 mm.	8.3 Kgs.
FI0 2620	7530-468	3350 mm.	9.1 Kgs.



C

Barra unión
Mobile profile
Longeron

D

Tornillo Suspensión
Door hanger bolt
Vis de réglage

Cod.	Ref.	Peso/ Weight
FI0 9599	7530	416 grs.



E

Embellecedor escuadra soporte pared
Door hanger cover
Capot d'équerre



Cod.	Ref.	Peso/ Weight
FI0 9597	7530	55 grs.

F

Escuadra soporte suspensión
Door hanger
Equerre de fixation



Cod.	Ref.	Peso/ Weight
FI0 9600	7530	232 grs.

G

Rulina caída
Fixed roller
Galet fixe



Cod.	Ref.	Peso/ Weight
FI0 2915	7530	154 grs.

H

Rulina rail
Swivel roller
Galet mobile



Inox. Ø 40 - Stainless Steel Ø 40

Cod.	Ref.	Peso/ Weight
FI0 2916	7530	424 grs.

I

Tapas rail
Main rail end covers
Caches rail



Cod.	Ref.	Peso/ Weight
FI0 2609	7530	68 grs.

J

Tapa perfil móvil
Mobile end cover
Cache longeron



Cod.	Ref.	Peso/ Weight
FI0 9601	7530	12 grs.

FAMILIA 7530

K

Tope terminal
Stop butt
Butée d'arrêt



Cod.	Ref.	Peso/ Weight	
FIO 9603	7530	70 grs.	

L

Escuadra Tope Rail (lado cierre)
Butt in the rail (closing rail)
Butée dans le rail côté fermeture



Cod.	Ref.	Peso/ Weight	
FIO 2920	7530	329 grs.	

M

Guía (lado cierre)
Guide (closing side)
Guide fermeture



Cod.	Ref.	Peso/ Weight	
FIO 2072	7530	266 grs.	

N

Guía (lado apertura)
Guide (opening side)
Guide ouverture



Cod.	Ref.	Peso/ Weight	
FIO 2073	7530	391 grs.	

O

Inserto nylon (lado apertura)
Nylon insert (opening side)
Patin de guidage



Cod.	Ref.	Peso/ Weight	
FIO 9602	7530	16 grs.	

P

Rail guiado inferior
Floor guide rail
Bandeau au rol



Cod.	Ref.	←→	Peso/ Weight	
FIO 2101	7530-16-1	1300 mm.	1.5 Kgs.	
FIO 2102	7530-16-2	1600 mm.	1.9 Kgs.	
FIO 2103	7530-16-3	1900 mm.	2.2 Kgs.	
FIO 2104	7530-16-4	2200 mm.	2.6 Kgs.	
FIO 2105	7530-16-5	2500 mm.	3 Kgs.	
FIO 2106	7530-16-6	2800 mm.	3.3 Kgs.	
FIO 2107	7530-16-7	3100 mm.	3.6 Kgs.	
FIO 2108	7530-16-8	3400 mm.	4 Kgs.	

Q

Escuadra suspensión puerta
Square



Cod.	Ref.	Peso/ Weight	
FIO 2917	7530	703 grs.	



8530



8530

Cierre sin manetas
Without handles

Peso de puerta | **120** kgs.
Door weight

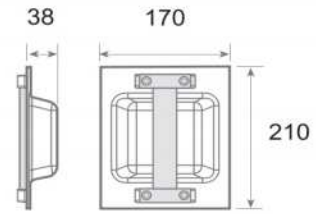
8530 ▶	Cod.	Ref.	Larg. mini <i>Width mini</i>	Larg. maxi <i>Width maxi</i>	
	FIO 3320	8532	1100	1400	
FIO 3321	8533	1401	1700		
FIO 3322	8534	1701	2000		
FIO 3323	8535	2001	2300		
FIO 3324	8536	2301	2600		
FIO 3325	8537	2601	2900		

MANETAS / HANDLES



240/20 A+B

Maneta Interior
Internal handle
Poignée intérieure

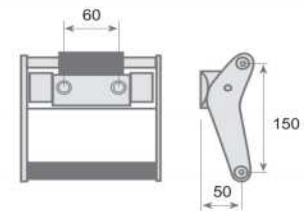


Cod.	Ref.	Peso/ Weight	
F10 2040	240/20 A+B	248 grs.	



245/17

Maneta Exterior
External handle
Poignée extérieure



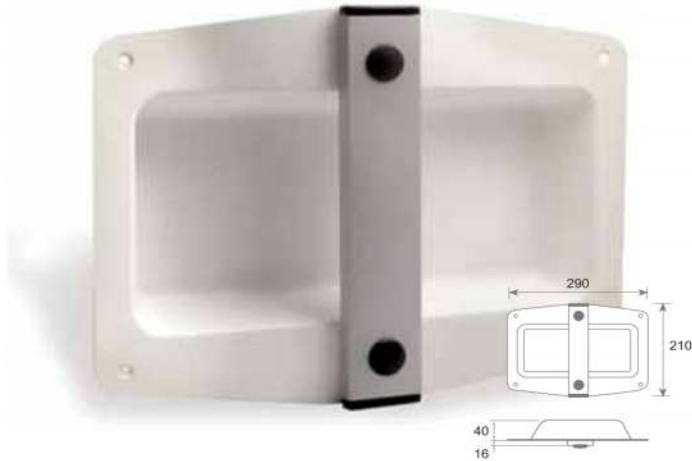
Cod.	Ref.	Peso/ Weight	
F10 3199	245/17	902 grs.	

MANETAS / HANDLES

8500



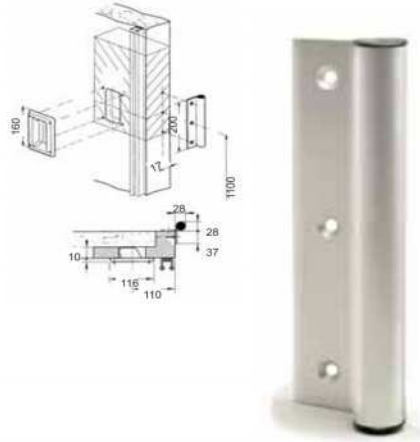
Maneta Interior 8500
Internal fixed handle 8500
Poignée fixe intérieure 8500



Cod.	Ref.	Peso/ Weight	
FIO 5301	8500	289 grs.	

2320/720

Maneta Fija Exterior 2320
External fixed handle 2320
Poignée fixe extérieure 2320



Cod.	Ref.	Peso/ Weight	
FIO 0452	2320/720	174 grs.	

2320/32

Maneta Fija Interior 2320
Internal fixed handle 2320
Poignée fixe intérieure 2320



Cod.	Ref.	Peso/ Weight	
FIO 0449	2320/32	95 grs.	

7520-EXT

Maneta Fija Exterior 2420
External fixed handle 2420
Poignée fixe extérieure 2420



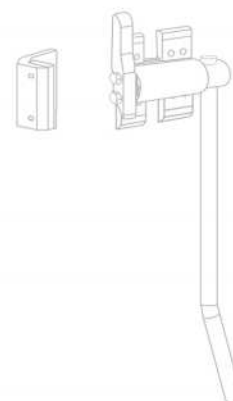
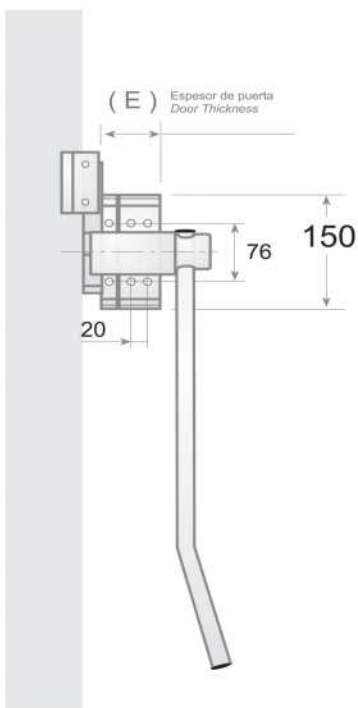
Cod.	Ref.	Peso/ Weight	
FIO 5302	7520-Ext	224 grs.	

MANETAS / HANDLES



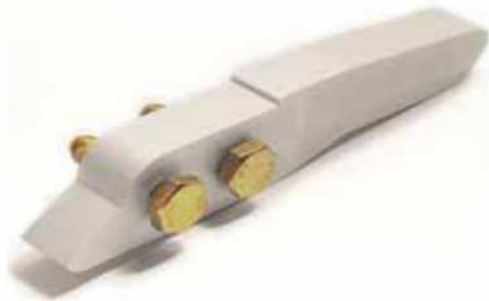
3530 / 7530

Maneta Exterior
External handle



	Cod.	Ref.	Largo tubo Tube length	Espesor ^(E) Thickness	Peso Weight	
3530 ▶	F10 9066	3530/478	1500 mm.	80-115 mm	3.3 Kgs.	
	F10 4253	3530/479	1500 mm.	116-160 mm	3.7 Kgs.	
	F10 2075	3530/478	600 mm.	80-115 mm	2.2 Kgs.	
	F10 5228	3530/479	600 mm.	116-160 mm	2.6 Kgs.	
	F10 2077	3535/483	Tope maneta Exterior			
7530 ▶	F10 9068	7530/478	1500 mm.	80-115 mm	3.3 Kgs.	
	F10 9839	7530/479	1500 mm.	116-160 mm	3.7 Kgs.	
	F10 2921	7530/478	600 mm.	80-115 mm	2.2 Kgs.	
	F10 5265	7530/479	600 mm.	116-160 mm	2.6 Kgs.	
	F10 2922	7535/483	Tope inox maneta Exterior			

A
Apoyo maneta exterior
Lifting part
Bielle de décollement



Cod.	Tornillos / Screws		Peso/Weight
F10 5646	Hierro	Steel	274 grs.
F10 5647	Inoxidable	Stainless steel	276 grs.

B
Pinzas, pletina trasera
Clamps, back plates
Bride et cales



Cod.	Version		Peso/Weight
F10 9608	Estrecha	Narrow	331 grs.
F10 9609	Ancha	Wide	335 grs.

C

Soporte maneta
Handle holder
Palier



Cod.	Version		Peso/Weight
F10 9606	Estrecha	Narrow	240 grs.
F10 9607	Ancha	Wide	336 grs.

D

Palanca maneta
Lever handle
Levier extérieur
de manouvre



Tubo / Tube
600 mm

Cod.	Version	Peso/Weight
F10 5645	Inoxidable Stainless steel	18/8 625 grs.

E

Eje giro
Handle rod and shaft
Levier et axe



Cod.	Para espesor / For thickness	Peso/Weight
F10 2067	80 - 115 mm.	553 grs.
F10 2063	116 - 160 mm.	747 grs.

F

Casquillo tope eje giro
Bushes
Coussinets



Cod.	Peso/Weight
F10 9604	9 grs.

G

Tope maneta exterior
Butée extérieure
External butt



Aluminio
Aluminium

Cod.	Tornillos / Screws		Peso/Weight
F10 2077	3530	Hierro	Steel 179 grs.
F10 2922	7530	Inoxidable	Stainless steel 179 grs.

H

Tapones para tubo
Tube's caps
Embouts de tube



Cod.	Peso/Weight
F10 9605	3 grs.

MANETAS / HANDLES



6200-E

Maneta Exterior
External handle



Sólo para temperatura + 0 °

Only for temperature + 0 °

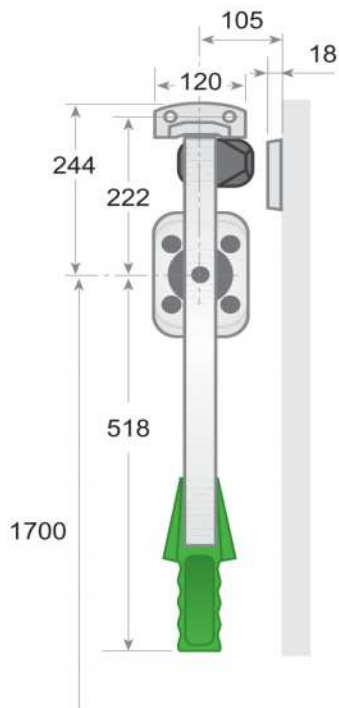
6200-E	Cod. / Ref.	Cod. / Ref.	Peso Weight	Exterior External
	F10 3716 6200-E-I Izquierda / Left	F10 5268 6200-E-D Derecha / Right	1.5 Kgs.	

MANETAS / HANDLES



6200-I

Maneta Interior
Internal handle



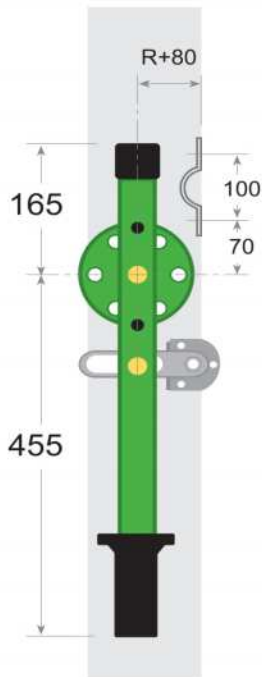
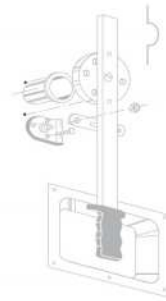
6200-I	Cod. / Ref.	Cod. / Ref.	Peso Weight	Interior Internal
	F10 3718 6200-I-I Izquierda / Left	F10 5269 6200-I-D Derecha / Right	2.2 Kgs.	

MANETAS / HANDLES



3530-7530-I

Maneta Interior
Internal handle



3530-I

7530-I

INOXIDABLE
Stainless steel

Cod.

Ref.

Articulada sin tope / Articulated without butt

Articulada sin tope / Articulated without butt

Tope / Butt

Articulada sin tope / Articulated without butt

Articulada sin tope / Articulated without butt

Tope inoxidable / Stainless steel butt

Largo
Length

600 mm.

1500 mm.

600 mm.

1500 mm.

Peso
Weight

1.6 Kgs.

2.6 Kgs.

Ver página siguiente / see next page

1.6 Kgs.

2.6 Kgs.

Ver página siguiente / see next page

Interior
Internal

MANETAS / HANDLES

A

Tope interior
Internal butt
Butée intérieure

FIO 2624



FIO 2924

Cod.	Ref.	Material	Peso/ Weight
FIO 2624	3530-486	Acero/ Steel	192 grs.
FIO 2924	7530-486	Inox / Stainless steel	188 grs.

C

Goma empuñadura
Rubber grip
Poignée noire



Cod.	Ref.	Peso/ Weight
FIO 9611	3530-4530-7530	60 grs.

D

Piezas de articulación
Butée articulée
Handle retainer



Cod.	Ref.	Material	Peso/ Weight
FIO 9612	3530	Acero/ Steel	273 grs.
FIO 9621	7530	Inox / Stainless steel	278 grs.

E

Tope goma
Ruber cap
Embout de poignée



Cod.	Ref.	Peso/ Weight
FIO 9613	3530-4530-7530	20 grs.

F

Tirador Contrapuerta
Built-in cup / Internal dish
Curvette de poignée intérieure



Cod.	Ref.	Peso/ Weight
FIO 2083	3530-7530-1604-7640	132 grs.

MANETAS / HANDLES

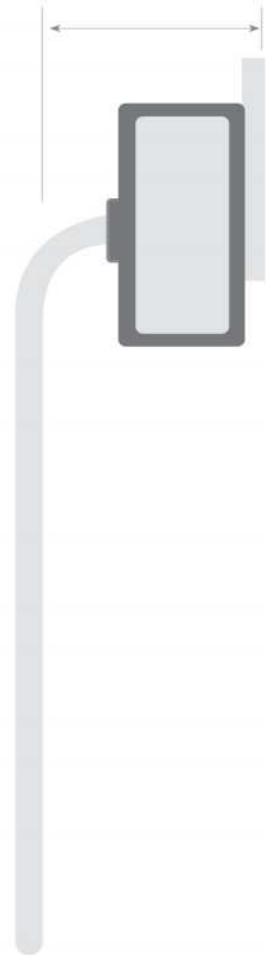
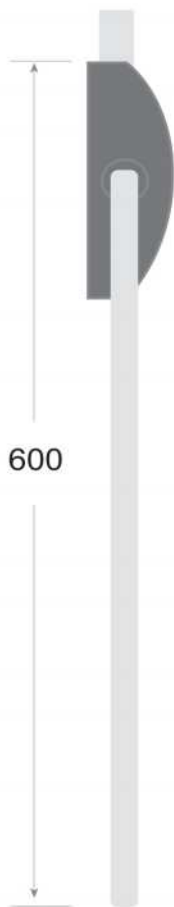


9530

Maneta Exterior
External handle

(E)

Espesor de puerta
Door Thickness



9530	Cod.	Ref.	Espesor de puerta (E) Door thickness	Peso Weight	Exterior External
	FI0 2564	9530-478	80 - 115 mm. Sin Tope / without butt	1.2 Kgs.	
	FI0 3954	9530-479	116 - 160 mm. Sin Tope / without butt	1.4 Kgs.	
	FI0 2079	9530-9730	Tope / Butt	251 grs.	

MANETAS / HANDLES



A

Tope exterior
External butt
Butée extérieure



Aluminio
Aluminium

Cod.	Ref.	Peso/ Weight	
F10 2079	9530 - 9730	251 grs.	

B

Palanca
Lever
Levier



Cod.	Ref.	Peso/ Weight	
F10 3447	9530	873 grs.	
F10 9880	9530	981 grs.	

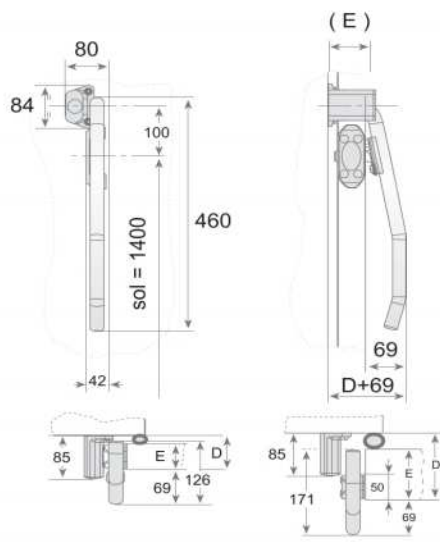
MANETAS / HANDLES



9730

Maneta Exterior
External handle

(E) Espesor de puerta
Door Thickness



(E) = 70 a / to 115 mm.

(E) = 115 a / to 160 mm.

*E= Espesor de puerta + burlete / door thickness + gasket



9730

Cod.	Ref.	Espesor de puerta Door thickness (E)	Peso Weight
FI0 2865	9730	70 - 115 mm. Sin Tope / without end cap	1 Kgs.
FI0 2722	9730	116 - 160 mm. Sin Tope / without end cap	1.2 Kgs.
FI0 2079	9530/9730	Tope / End cap	252 grs.

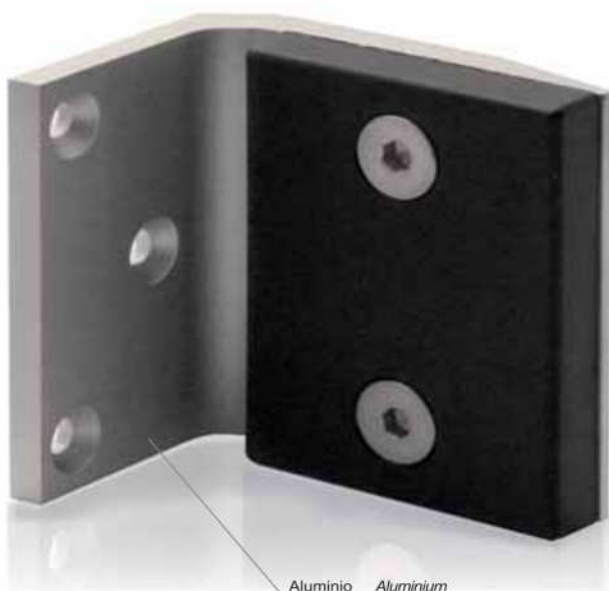
Exterior
External

MANETAS / HANDLES



A

Tope maneta
Frame butt
Butée d'hubriserie



Aluminio Aluminium

Cod.	Ref.	Peso/ Weight	
F10 2079	9530/9730	252 grs.	

B

Palanca
Lever
Levier



Cod.	Ref.	Material	Peso/ Weight	
F10 2109	9730	70 - 115 mm	682 grs.	
F10 2127	9730	116 - 160 mm.	754 grs.	

D

Conjunto palier maneta
Housing and accesories
Paliers et accessoires



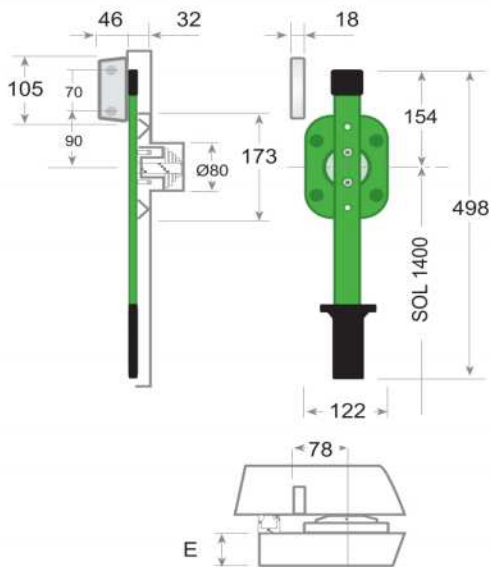
Cod.	Ref.	Peso/ Weight	
F10 2087	9730	133 grs.	

MANETAS / HANDLES



8530

Maneta Interior
Internal handle



8530	Cod.	Ref.		Peso Weight	Exterior External
	F10 3719	8530-I	Sin Tope / without butt	1.34 Kgs.	
	F10 3340	8530	Tope / butt	60 grs.	

MANETAS / HANDLES

A

Tope maneta
Frame butt
Butée d'huiserie



Cod.	Ref.	Peso/ Weight	
F10 3340	8530	60 grs.	

B

Tope goma
Rubber cap
Embout de poignée



Cod.	Ref.	Peso/ Weight	
F10 9613	3530/4530/7530	20 grs.	

C

Conjunto arandelas y tapones
Washers M8N and housing plate plugs
Rondelles M8N et bouchons d'embase



Cod.	Ref.	Peso/ Weight	
F10 9622	8530	30 grs.	

D

Goma empuñadura
Rubber grip
Poignée noire



Cod.	Ref.	Peso/ Weight	
F10 9611	3530/4530/7530	60 grs.	

E

Tope zamak para base de maneta interior
Handle stopper
Butee avec axe



Cod.	Ref.	Peso/ Weight	
F10 0263	8530	228 grs.	

CERRADURAS / LOCKS



55

Cerradura / Lock / Serrure



HP: Inoxidable / Stainless steel

Cod.	Ref.	Version	Peso/ Weight
FIO 1503	55	Manual	1.9 Kgs.
FIO 6630	55 HP	Manual-Inox. / S.S.	2 Kgs.

56

Cerradura / Lock / Serrure



HP: Inoxidable / Stainless steel

Cod.	Ref.	Version	Peso/ Weight
FIO 2502	56	Electr.	2 Kgs.
FIO 6631	56 HP	Electr.	2.1 Kgs.

57

Cerradura / Lock / Serrure



HP: Inoxidable / Stainless steel

Cod.	Ref.	Version	Peso/ Weight
FIO 3048	57	Manual	1.9 Kgs.
FIO 1504	57 HP	Manual	2 Kgs.

58

Cerradura / Lock / Serrure



HP: Inoxidable / Stainless steel

Cod.	Ref.	Version	Peso/ Weight
FIO 3049	58	Electr.	2.1 Kgs.
FIO 2501	58 HP	Electr.	2.2 Kgs.

CERRADURAS / LOCKS



37

Cerradura / Lock / Serrure



Cod.	Ref.	Version	Peso/ Weight	
FIO 0844	C-37	Manual	4.2 Kgs.	

38

Cerradura / Lock / Serrure



Cod.	Ref.	Version	Peso/ Weight	
FIO 0974	C-38	Electr.	4.6 Kgs.	

DESPIECE CERRADURAS / SPARE PARTS FOR LOCKS



57-58

Gancho / Hook / Crochet



HP: Inoxidable / Stainless steel

Cod.	Ref.	Version	Peso/ Weight
F10 0060	57-58	Acero / Steel	313 grs.
F10 0325	57-58 HP	Inox / Stainless Steel	313 grs.

55-56

Gancho / Hook / Crochet



HP: Inoxidable / Stainless steel

Cod.	Ref.	Version	Peso/ Weight
F10 0326	55-56	Acero / Steel	313 grs.
F10 0327	55-56 HP	Inox / Stainless Steel	313 grs.

55

Tubo y plaqueta
Tube and plate
Tube et plaquette



Cod.	Ref.	Peso/ Weight
F10 0329	55	59 grs.

56-58/01

Cerradura / Lock / Serrure



HP: Inoxidable / Stainless steel

Cod.	Ref.	Version	Peso/ Weight
F10 0352	56-58/01	Eléctrica	1083 grs.
F10 0385	56-58 HP/01	Eléctrica	1083 grs.

55-57/01

Cerradura / Lock / Serrure



HP: Inoxidable / Stainless steel

Cod.	Ref.	Version	Peso/ Weight
F10 0400	55-57/01	Manual	1183 grs.
F10 0399	55-57 HP/01	Manual	1183 grs.

55-56-57-58

Desbloqueo Interior
Internal release
Déverrouillage intérieur



HP: Inoxidable / Stainless steel

Cod.	Ref.	Version	Peso/ Weight
F10 0331	55-56-57-58	Manual	351 grs.
F10 0402	55-56-57-58 HP	Manual	351 grs.



37-38

Desbloqueo Interior
Internal safety release
Déverrouillage int.



Cod.	Ref.	Version	Peso/ Weight
F10 0349	37-38	Manual	1018 grs.

37-38

Tubo / Tube / Tube
PVC



Cod.	Ref.	Mat	Peso/ Weight
F10 0328	37-38	PVC	30 grs.

37-38

Trasmisión desbloqueo Int/Ext
Int/Ext Link
Liaison Int/Ext



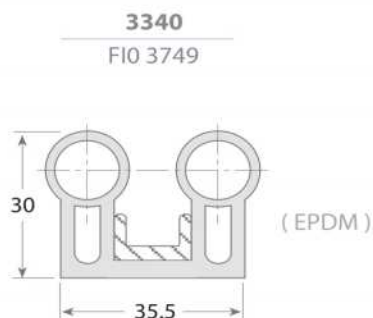
Cod.	Ref.	Peso/ Weight
F10 0330	37-38	638 grs.



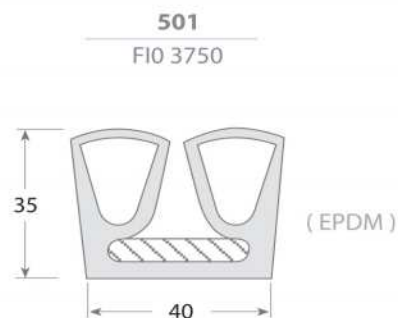
BURLETES GASKETS

Burlete fabricado en caucho blando para temperatura hasta -50° C en color negro con tensor en PVC

Gasket made of very soft black rubber for temperatures down to -50 °C, with PVC fixing strip

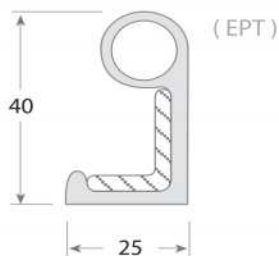


Frontal **Burlete Gasket** 3 mts + **Tensor Fixing strip** 3 mts Frontal
Material / Material: Goma / Rubber Material / Material: PVC



Frontal **Burlete Gasket** 2 mts + **Tensor Fixing strip** 2 mts Frontal
Material / Material: Goma / Rubber Material / Material: PVC

3530 / 516



3530 516 Bajo puerta Lower door	Cod.	Burlete Gasket Material / Material: Goma / Rubber	+ Tensor Fixing strip Material / Material: PVC	1640/2320 2340/3340 3530/7530 7640/8530
	FI0 3752	1.5 mts	1.5 mts	
FI0 3744	2.1 mts	2.1 mts		
FI0 3745	2.7 mts	2.7 mts		
FI0 3746	3.4 mts	3.4 mts		

BURLETES

Modelo Version	Código Code	Largo / Length (mts)		Peso Weight
		Burlete / Gasket	Tensor / Fixing strip	
3340	FI0 3749	3 mts	3 mts	1.8 Kgs.
501	FI0 3750	2 mts	2 mts	2.3 Kgs.
3530 516	FI0 3752	1.5 mts	1.5 mts	722 Kgs.
	FI0 3744	2.1 mts	2.1 mts	946 Kgs.
	FI0 3745	2.7 mts	2.7 mts	1.5 Kgs.
	FI0 3746	3.4 mts	3.4 mts	2.45 Kgs.

GASKETS

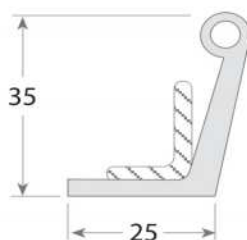


BURLETES GASKETS

Burlete fabricado en caucho blando para temperatura hasta -50° C en color negro con tensor en PVC

Gasket made of very soft black rubber for temperatures down to -50° C, with PVC fixing strip

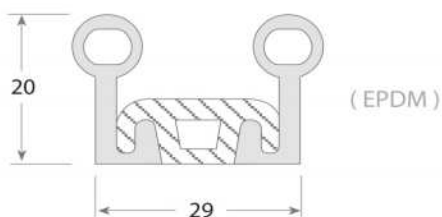
240
FI0 3754



Burlete Gasket
20 mts + 20 mts
Material / Material
Goma / Rubber Material / Material
PVC

Bajo puerta
Lower door

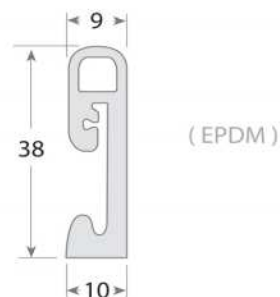
2310
FI0 3755



(EPDM)

Frontal Burlete Gasket 24 mts + 12 mts Tensor Fixing strip Material / Material Goma / Rubber Material / Material PVC Frontal

2320 / 967
FI0 3756



(EPDM)

Burlete Gasket 24 mts Sin Tensor Without fixing strip Material / Material Goma / Rubber Bajo puerta Lower door

Modelo Version	Código Code	Largo / Length (mts)		Peso Weight
		Burlete / Gasket	Tensor / Fixing strip	
240	FI0 3754	20 mts	20 mts	3.7 Kgs.
2310	FI0 3755	24 mts	12 mts	4.9 Kgs.
2320/ 967	FI0 3756	24 mts	-----	5.1 Kgs.

BURLETES

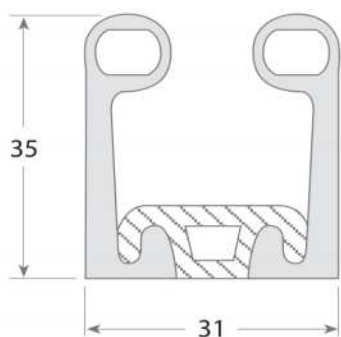
GASKETS



BURLETES GASKETS

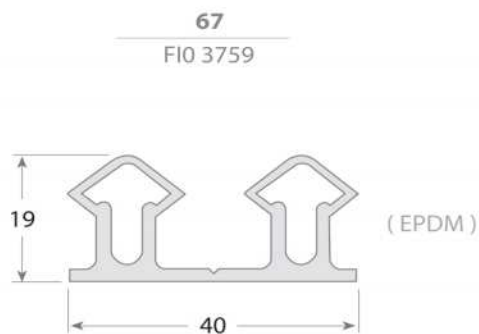
Burlete fabricado en caucho blando para temperatura hasta -50° C en color negro con tensor en PVC

Gasket made of very soft black rubber for temperatures down to -50 °C, with PVC fixing strip



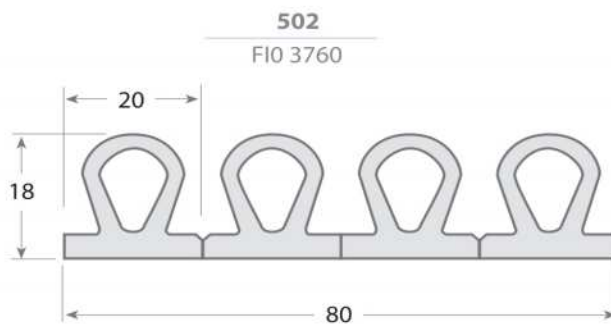
(EPDM)

3530 511 Frontal / Frontal	Cod.	Burlete / Gasket Material / Material Goma / Rubber	+	Tensor / Fixing strip Material / Material PVC	1640 2320/2340 7640/8530 3530/7530
	F10 3757	8 mts		4 mts	
	F10 6542	12 mts		6 mts	
	F10 6543	16 mts		8 mts	
	F10 6544	18 mts		10 mts	
	F10 6545	20 mts		10 mts	
	F10 6546	24 mts		12 mts	



(EPDM)

67 F10 3759	Burlete / Gasket 25 mts Material / Material Goma / Rubber	Sin Tensor / Without fixing strip	Frontal / Frontal
-----------------------	--	-----------------------------------	-------------------



502 F10 3760	Burlete / Gasket 4 mts Material / Material Goma / Rubber	Sin Tensor / Without fixing strip	Frontal / Frontal
------------------------	---	-----------------------------------	-------------------

BURLETES	Modelo / Version	Código / Code	Largo / Length (mts)		Peso / Weight	GASKETS
			Burlete / Gasket	Tensor / Fixing strip		
	3530 511	F10 3757	8 mts	4 mts	2.3 Kgs.	
		F10 6542	12 mts	6 mts	3.6 Kgs.	
		F10 6543	16 mts	8 mts	4.7 Kgs.	
		F10 6544	18 mts	10 mts	4.9 Kgs.	
		F10 6545	20 mts	10 mts	5.8 Kgs.	
	F10 6546	24 mts	12 mts	7.4 Kgs.		
	67	F10 3759	25 mts	-----	8.8 Kgs.	
	502	F10 3760	4 mts	-----	2.7 Kgs.	



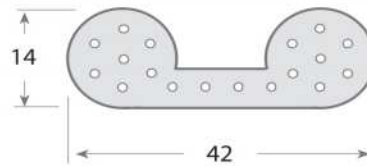
BURLETES GASKETS

Burlete fabricado en caucho blando para temperatura hasta -50°C en color negro con tensor en PVC
 Gasket made of very soft black rubber for temperatures down to -50°C , with PVC fixing strip

373

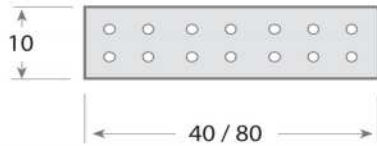
FI0 0516

(Espuma / Foam)



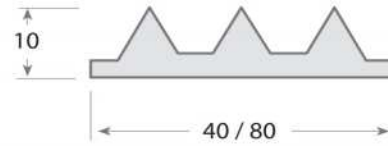
Burlete
Gasket
25 mts
Material / Material
Espuma / Foam

40 x 10
80 x 10



Espuma <i>Foam</i>	Cod.	Rollos Rolls	Sin adhesivo <i>Without adhesive</i>
	FI0 1594	10 mts	
	FI0 1599	7 mts	

40 x 10
80 x 10



Rígido <i>Rigid</i>	Cod.	Rollos Rolls	
	FI0 0523	7 mts	
	FI0 0524	3.5 mts	

BURLETES

Modelo Version	Código Code	Burlete Gasket Rollos / Rolls (mts)	Peso Weight
373	FI0 0516	25 mts	6.3 Kgs.
40 x 10	FI0 1594	10 mts	694 grs.
80 x 10	FI0 1599	7 mts	583 grs.
40 x 10	FI0 0523	7 mts	1.3 Kgs.
80 x 10	FI0 0524	3.5 mts	1.9 Kgs.

GASKETS



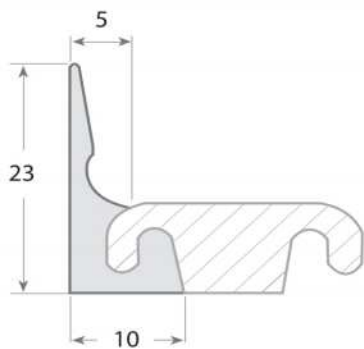
BURLETES GASKETS

Burlete fabricado en EPDM para temperatura hasta -45° C en color gris
Epdm gasket for temperatures down to -45 °C, Grey colour

B-2911

FIO 2962

(EPDM)



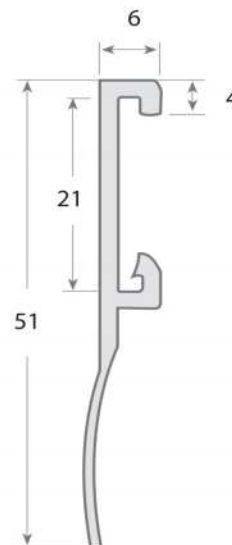
Burlete
Gasket

24 mts

B-2950

FIO 2963

(EPDM)



Burlete
Gasket

24 mts

BURLETES

Modelo
Version

Código
Code

Burlete
Gasket

Rollos / Rolls (mts)

B- 2911

FIO 2962

24 mts

B- 2950

FIO 2963

24 mts

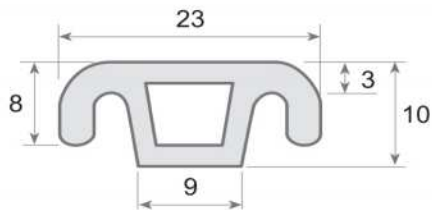
GASKETS



TENSORES FIXING STRIP

3530 / 3312

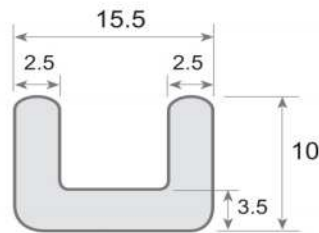
FI0 9450



Frontal - PVC
Frontal PVC

3352

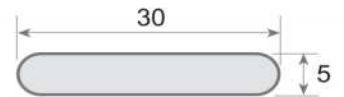
FI0 3801



Frontal - PVC
Frontal PVC

501 - 17

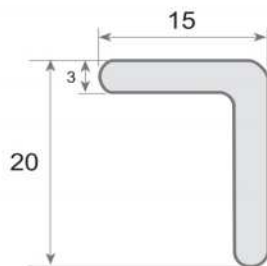
FI0 3743



PVC
PVC

3530 / 252

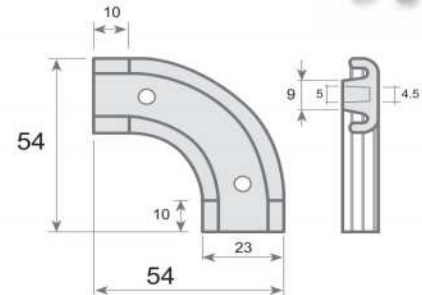
FI0 3742



Bajo puerta - PVC
PVC Lower door fixing strip

3530 / 2320

FI0 9452



Angulo tensor burlete frontal PVC
PVC angular fixing strip for frontal gasket

TENSOR

Modelo Version	Código Code	Largo Length (mts)	Peso ^{kg. 1} Weight
3530/3312	FI0 9450	2 mts	374 gr.
3352	FI0 3801	3 mts	345 gr.
3530-252	FI0 3742	2 mts	264 gr.
501-17	FI0 3743	2 mts	322 gr.
3530/2320	FI0 9452	unidad unit	12 gr.

Fixing
strip

SISTEMA DE GUIADO PARED / WALL GUIDING SYSTEM



7540

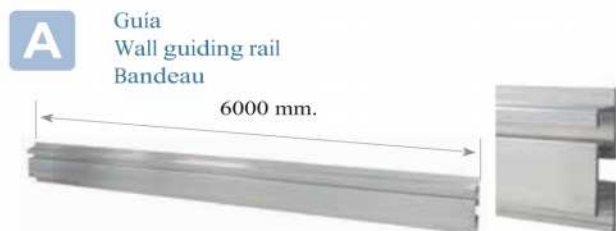
Para / For

2310 - 2320 - 2340 - 3530 - 4530 - 7530 - 8530



Cod.	Ref.	7540
F10 7042	7540	CONJUNTO APERTURA/CIERRE PARA GUIADO INT. PANEL 7540 <i>SET OPEN / CLOSE INTERNAL GUIDED 7540</i>
F10 7043	7540	CONJUNTO APERTURA/CIERRE PARA GUIADO INT. PANEL 7540 CON SUPLEMENTO 30mm. <i>SET OPEN / CLOSE INTERNAL GUIDED 7540 WITH 30mm. SHIM</i>

SISTEMA DE GUIADO PARED / WALL GUIDING SYSTEM



Cod.	Ref.		
F10 7044	7540		



Cod.	Ref.		
F10 4969	7540		



Cod.	Ref.		
F10 4970	7540		



Cod.	Ref.		
F10 4971	7540		



Cod.	Ref.		
F10 4972	7540		



Cod.	Ref.		
F10 4973	7540		



Cod.	Ref.		
F10 4498	7540		



Cod.	Ref.		
F10 4966	7540		



Cod.	Ref.		
F10 4967	7540		



Cod.	Ref.		
F10 4968	7540		



Cod.	Ref.		
F10 4965	7540		



Cod.	Ref.		
F10 4499	7540		



Puertas & Portones Automáticos, S.A. de C.V.

¡Nuestra pasión es la Solución!....

»HERRAJES PARA PUERTA CORREDIZA DE CAMARA FRIGORIFICA DE REFRIGERACION Y CONGELACION MARCA CAFF MOD. 2320, 2340.



Puertas & Portones Automáticos, S.A. de C.V.

¡Nuestra pasión es la Solución!....

(229) 288-1552

portonesautomaticos@adsver.com.mx
portonesautomaticos@prodigy.net.mx



V09.20

(229) 927-5107, 167-8080, 167-8007, 151-7529



www.adsver.com.mx